


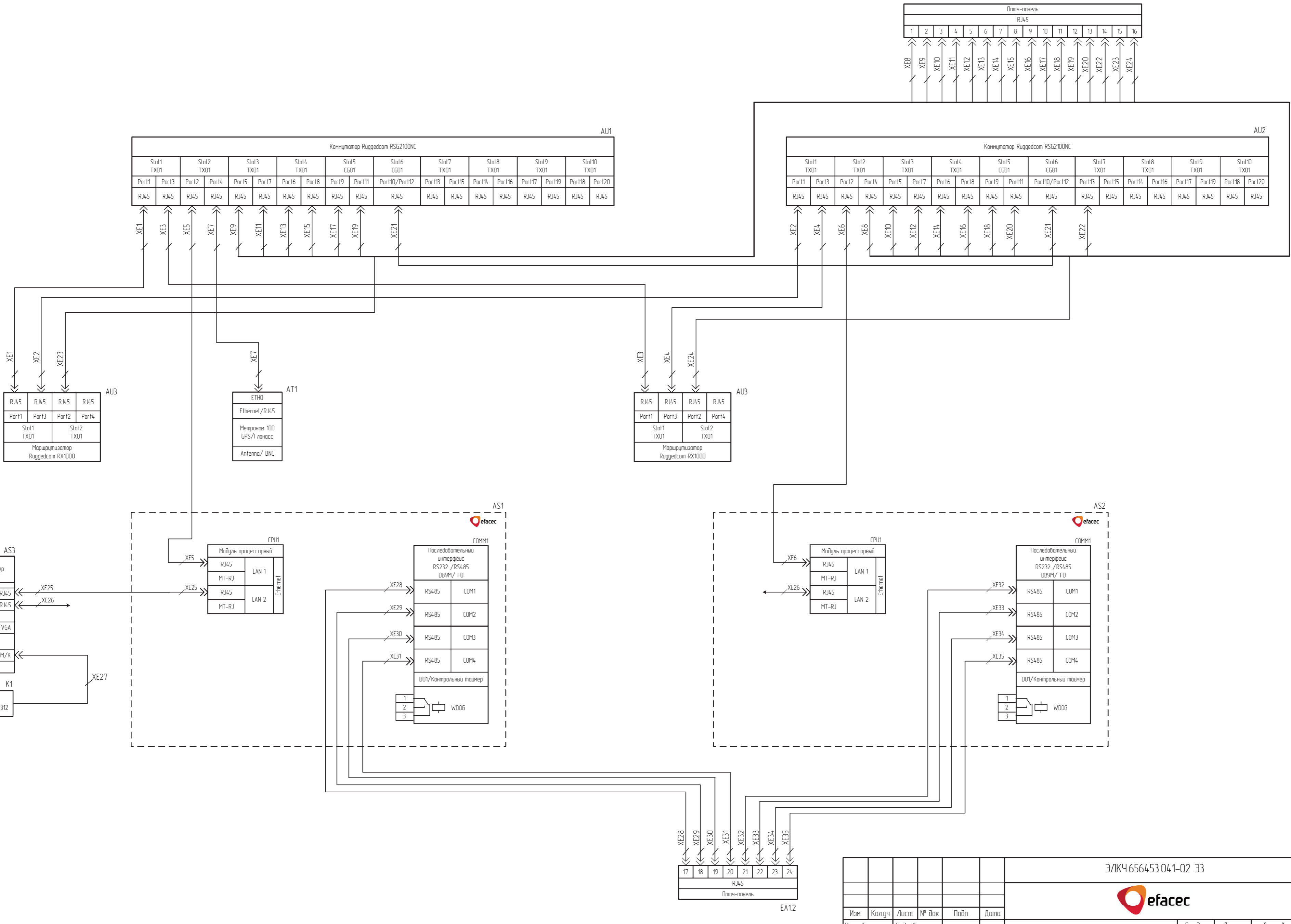
Перб. примен.	Поз. Обозначение	Наименование	Кол.	Примечание					
		AS1, AS2	Контроллер DCU 500H	2	Исполнение в 19` стойку				
		Производитель Efasesc		Код заказа					
				согласно карте заказа					
	AS3	Панельный компьютер 15"	1	Исполнение в 19` стойку					
		Производитель							
Справ. N	AS1-I01,	Модуль дискретных входов 32DI-DCU500 MAP8021	6	В составе AS1					
	AS1-I02,	Производитель Efasesc		Код заказа					
	AS1-I03,			согласно карте заказа					
	AS1-I04,								
	AS1-I05,								
	AS1-I06								
Подл. и дата	AS1-I07,	Модуль дискретных выходов 16DO-DCU 500 MAP8051	5	В составе AS1					
	AS1-I08,	Производитель Efasesc		Код заказа					
	AS1-I09,			согласно карте заказа					
	AS1-I010,								
	AS1-I011								
Инв. N дубл.	AS1-I012	Модуль аналоговых входов 8AI-DCU 500 MAP8081	1	В составе AS1					
		Производитель Efasesc		Код заказа					
				согласно карте заказа					
Взам. инв. N	AE1	Преобразователь 220VAC/24VDC, 5A QUINT-PS-100-240AC/24DC/5	1						
		Код заказа 2938581							
		Производитель Phoenix Contact							
Подл. и дата									
Инв. N подл.	Изм	Лист	№ докум.	Подпись	Дата	ЭЛКЧ.656453.04-02 ПЭЗ			
	Разраб.	Гудкова							
	Провер.	Павлов				Шкаф телемеханики ШЭЭ-ТМ01	Лит.	Лист	Листов
	Т.контр.							1	4
	Н.контр.						Перечень элементов	 ЭФАСЕК - ЭЛЕКОМ	
Учб.	Михайлов								

		Поз. Обозначение	Наименование	Кол.	Примечание
Перв. примен.		AU1, AU2	Коммутатор локальной сети Ruggedcom RSG2100NC	2	Исполнение в 19` стойку
			Производитель Siemens		
Справ. N		AU3, AU4	Маршрутизатор Ruggedcom RX1000	2	Исполнение в 19` стойку
			Производитель Siemens		
		AT1	Устройство синхронизации времени GPS/ Глонасс Метроном -100	1	Установка на DIN-рейку
			Производитель ООО «Прайм-Тайм»		
		BK1	Терморегулятор	1	
		EA1	Патч-панель 19" Hyperline, 24 порта RJ-45, категория 5e	1	Исполнение в 19` стойку
			Код заказа PP-19-24-8P8C-C5e-SH-110D		
			Производитель Hyperline		
Подл. и дата		HL1	Панель осветительная ЛПО-3020, 36 Вт	1	
		K1	Клавиатура Keyboard KBD-6312		Исполнение в 19` стойку
			Код заказа KBD-6312		
Инв. N дубл.			Производитель Advantech		
Взам. инв. N		KM1	Модульный контактор ESB-24-22 24A кат.220В AC/DC	1	Установка на DIN-рейку
			Код заказа GHE3291302R0006		
			Производитель ABB		
Подл. и дата		SF1, SF2	Выключатель автоматический 282 UC-K 6 (In=6 А, характ. К),	2	Установка на DIN-рейку
			2-пол., 220 В AC/DC		
			Код заказа GHS2820164R0377		
			Производитель ABB		
Инв. N подл.					
ЭЛКЧ.656453.041-02 ПЭЗ					Лист
Изм	Лист	№ докум.	Подпись	Дата	2

		Поз. Обозначение	Наименование	Кол.	Примечание	
Перв. примен.		SF3	Выключатель автоматический 282 UC-K 2 (In=2 А, характ. К), 2-пол., 220 В АС/DC Код заказа GHS2800164R0087 Производитель ABB	1	Установка на DIN-рейку	
	Спраб. N	SF4	Переключатель E211-16-20 Код заказа 2CCA703005R0001 Производитель ABB	1	Установка на DIN-рейку	
		SQ1, SQ2	Выключатель двери концевой	2		
		XL1	Панель вентиляционная, 140м <sup>3</sup> /ч	1		
		XE1...XE26	Кабель связи STP, Cat.5e, с разъемами RJ45 патч-корд	26		
Подл. и дата		XE27	Кабель связи	1	В составе К1	
	Инб. N дубл.		XE28... XE35	Кабель связи RS485 DB9F/NC	8	Длина уточняется по месту монтажа.
						Таблица №1-Соединение жил кабеля
Взам. инб. N		XPW1	Шнур ГОСТ 7399-97 ПВС 3x1,5	1	К HL1. Длина уточняется по месту установки	
		XPW2	Шнур ГОСТ 7399-97 ПВС 3x1,5	1	К XL1. Длина уточняется по месту установки	
Подл. и дата		XT1:1... XT1:7,	Клемма проходная ZDU 4/4AN	24		
		XT2:2...XT2:17,	Код заказа 7904290000 Производитель Weidmuller			
		XT3:1...XT3:3	Клемма проходная ZDU 2.5/4AN	435		
Инб. N подл.					Лист	
	ЭЛКЧ.656453.041-02 ПЭЗ				3	
	Изм	Лист	№ докум.	Подпись	Дата	

		Поз. Обозначение	Наименование	Кол.	Примечание	
Перв. примен.		XT4:1...XT4:8,	Код заказа 1608570000			
		XT5:1...XT5:2,	Производитель Weidmuller			
		XT6:1...XT6:20,				
		XT7:1... XT7:32...				
	Справ. N		XT12:1... XT12:32,			
			XT13:1... XT13:20,			
			XT14:1... XT14:10,			
			XT15:1... XT15:36...			
			XT19:1... XT19:36			
			XT20:1... XT20:16	Клемма измерения WTL 6/1/STB	16	
				Код заказа 1016900000		
			Производитель Weidmuller			
Подл. и дата		XT4:9...XT4:11	Клемма заземления ZPE 2,5/4AN	3		
			Код заказа 1608660000			
			Производитель Weidmuller			
Инв. N дубл.			Конструктив шкафа 800x2000x600 (ШxВxГ)	1	Без учета высоты	
			Двухстороннего обслуживания, передняя дверь обзорная, задняя -металлическая		цоколя	
Взам. инв. N						
Подл. и дата						
Инв. N подл.						
					Лист	
					4	
	Изм	Лист	№ докум.	Подпись	Дата	ЭЛКЧ.656453.041-02 ПЭЗ

Согласовано:	
Имя, № подл.	Полн. и аббревиат. инд. №



ЭЛК4.656453.041-02 33

**efasec**

Изм.	Колуч	Лист	№ док.	Подп.	Дата
Разработал	Гудкова				
Проверил	Павлов				
Рук. группы					
Т.контр.					
И.контр.					
Чтб.	Михайлов				

Шкаф телемеханики ШЭЭ-ТМ02

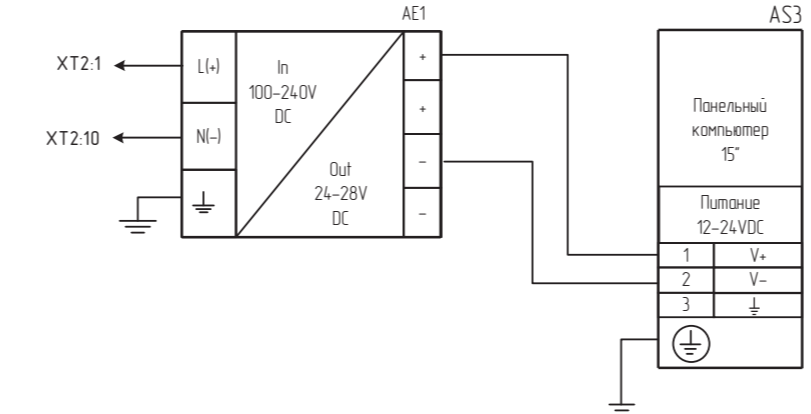
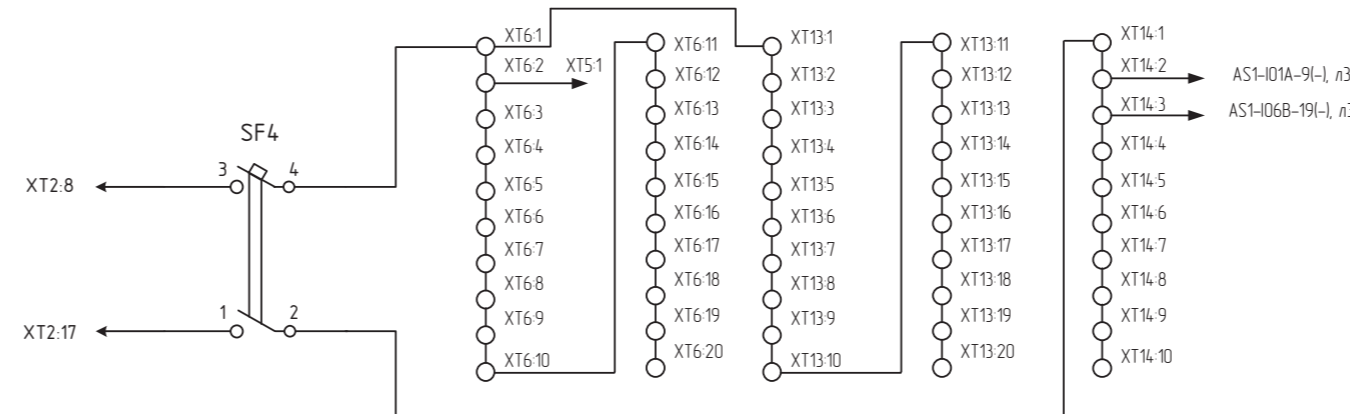
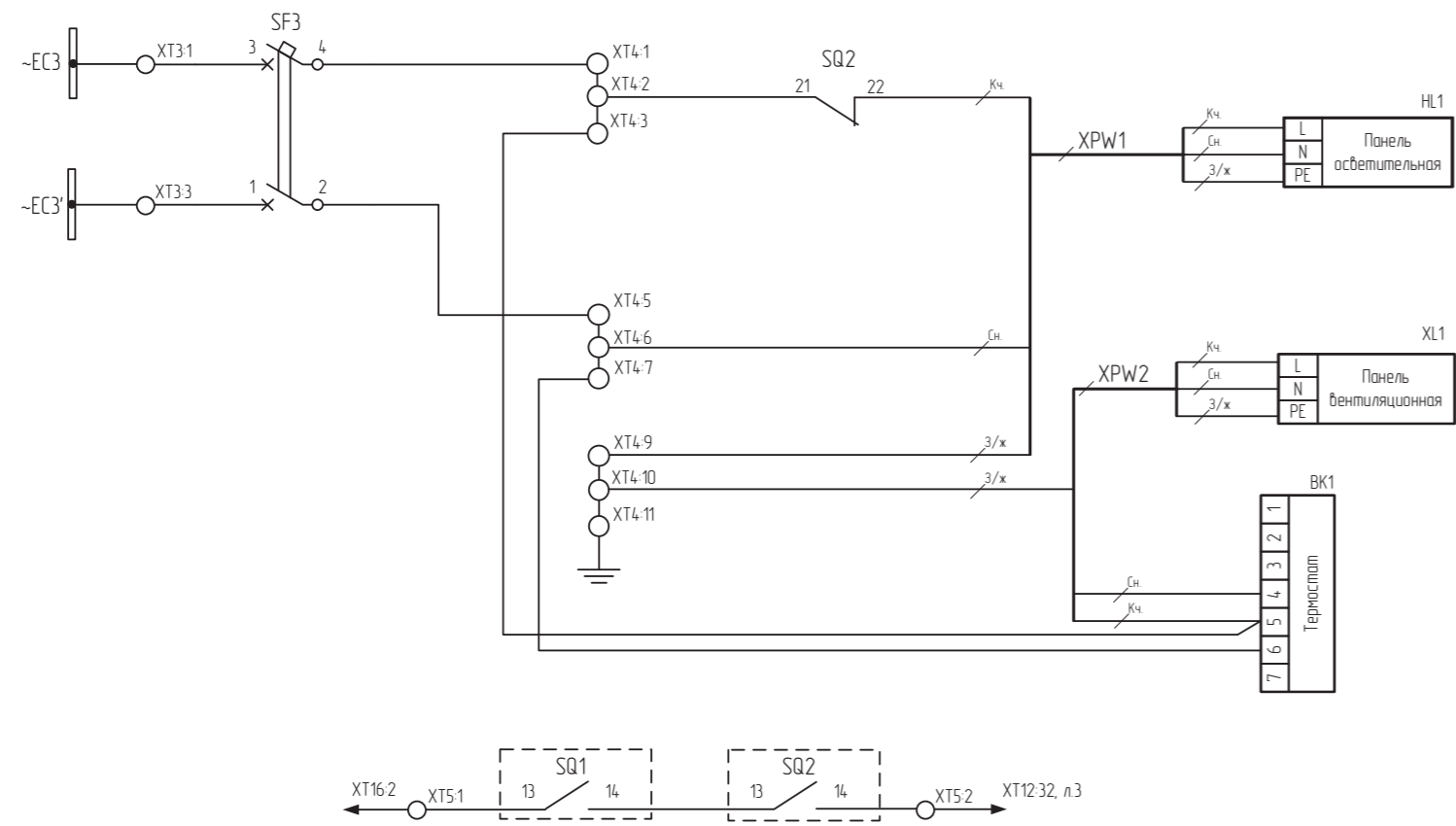
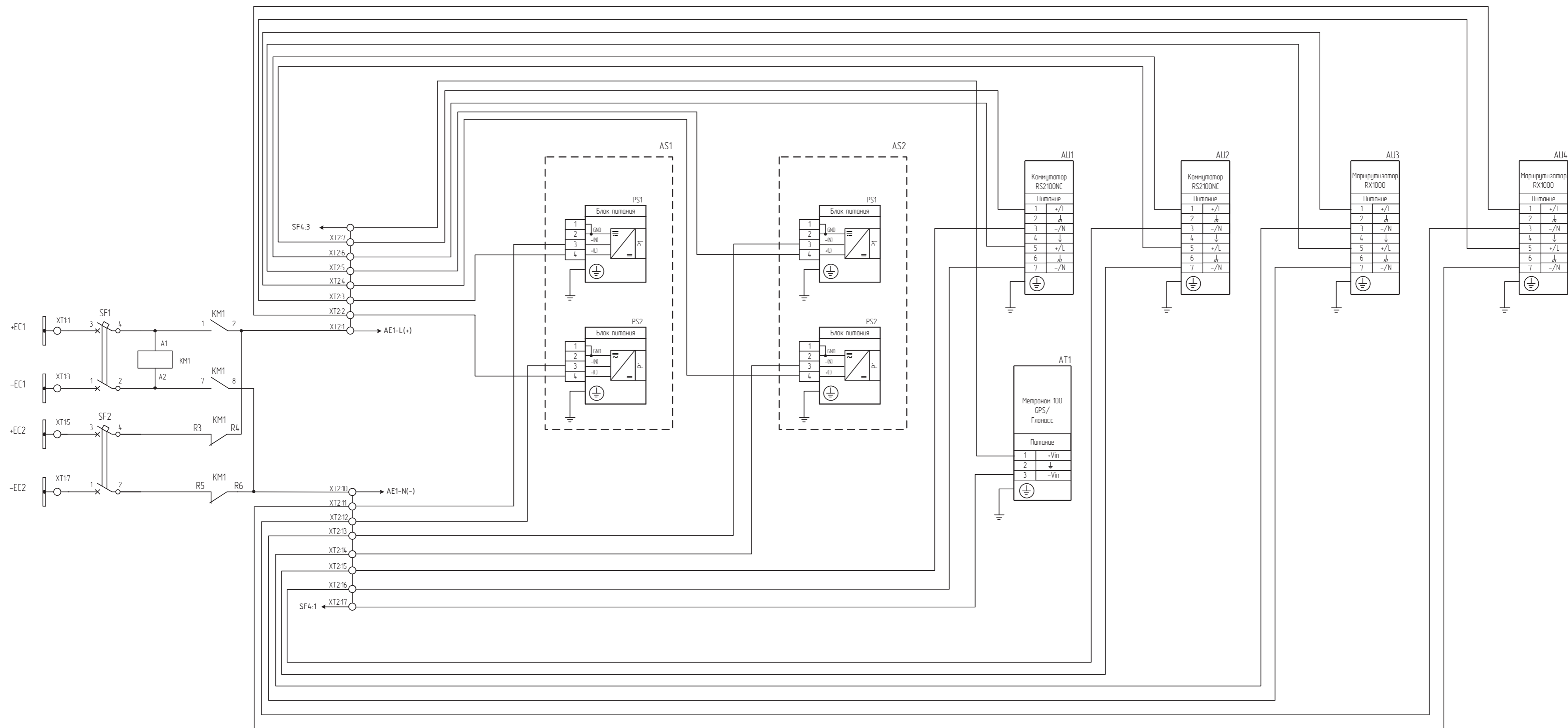
Статья	Лист	Листов
	1	4

Схема электрическая принципиальная

**ЭЛЕКОМ** ЭФАСЕК - ЭЛЕКОМ

Формат А2

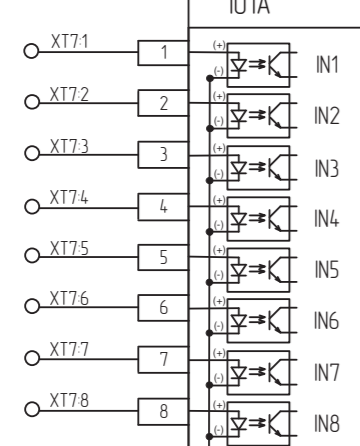
Согласовано:				
Инд. № подл.				
Подп. и дата				
Взам. инд. №				



Изм.	Лист	№ докум.	Подп.	Дата	ЭЛК4656453.041-02 ЭЗ	Лист
						2

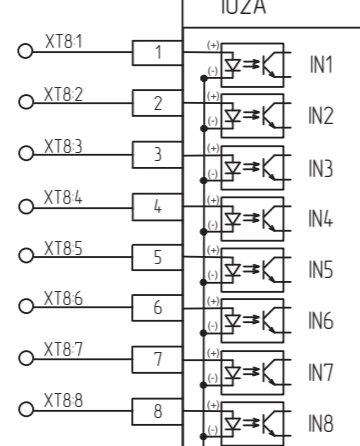
Ю1

Модуль дискретных входов efases



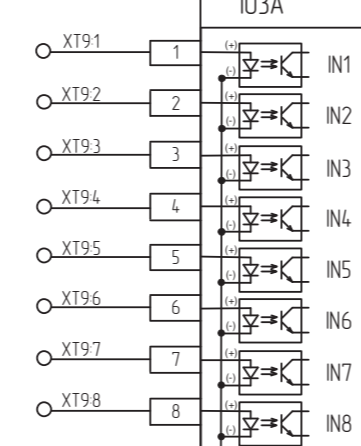
Ю2

Модуль дискретных входов efases



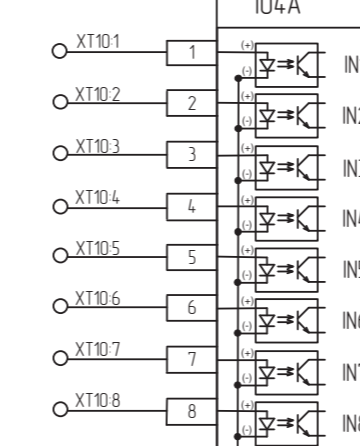
Ю3

Модуль дискретных входов efases



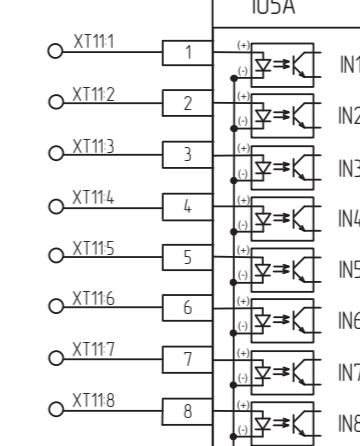
Ю4

Модуль дискретных входов efases



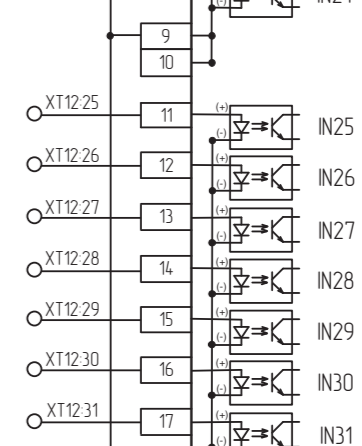
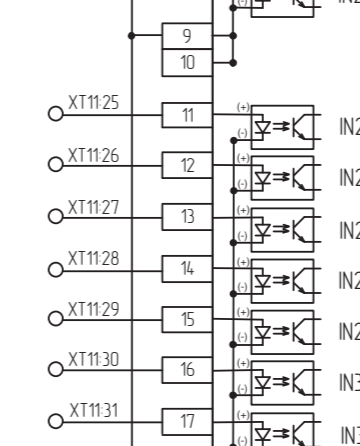
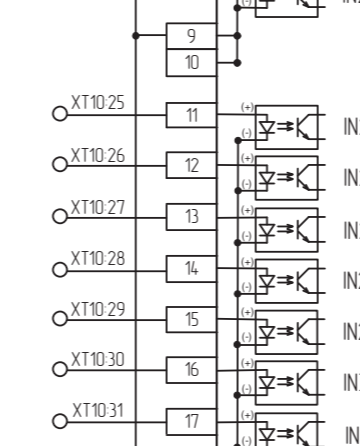
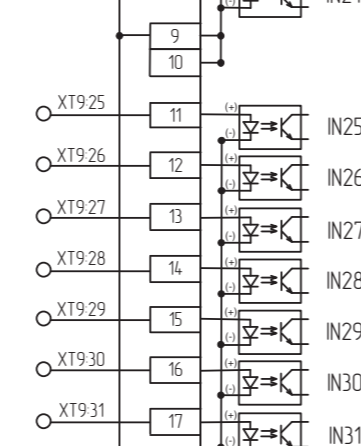
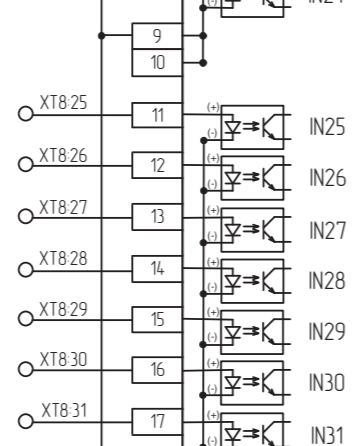
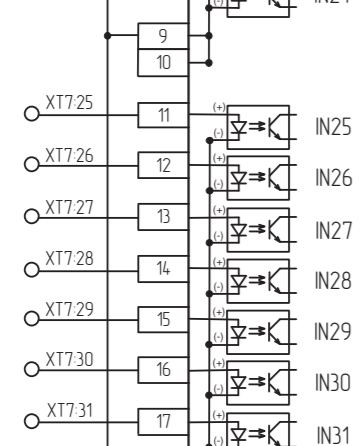
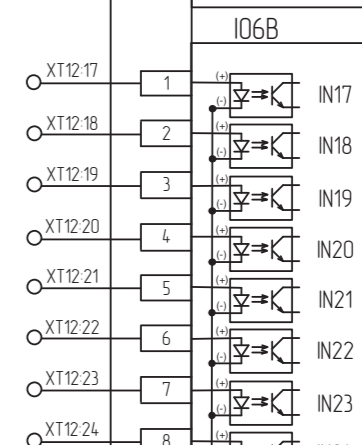
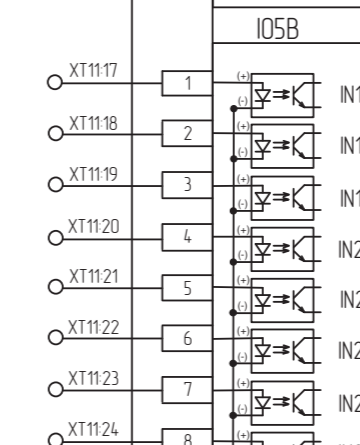
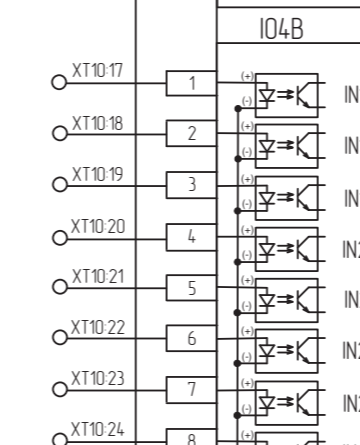
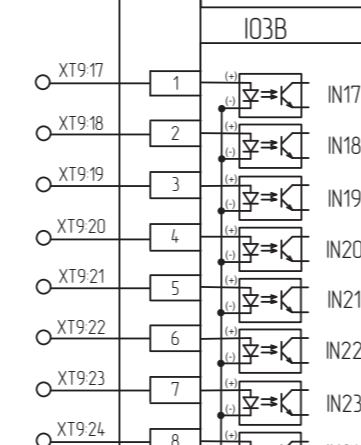
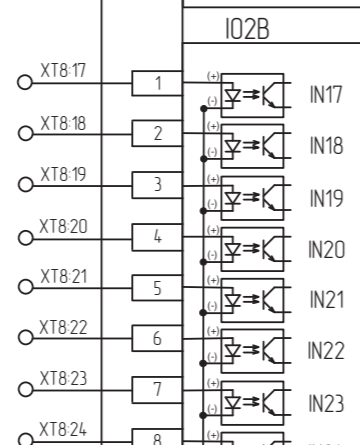
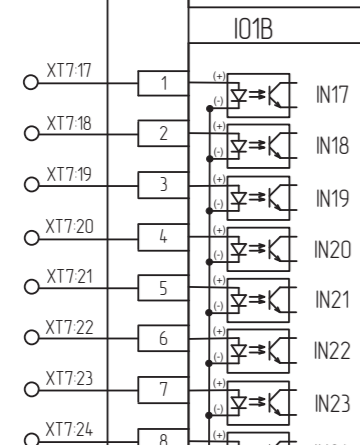
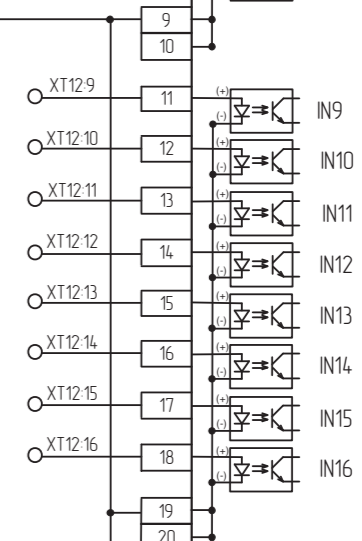
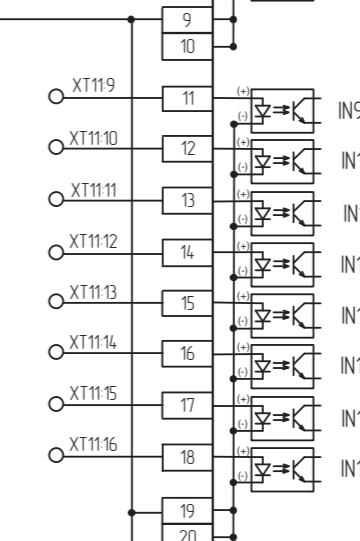
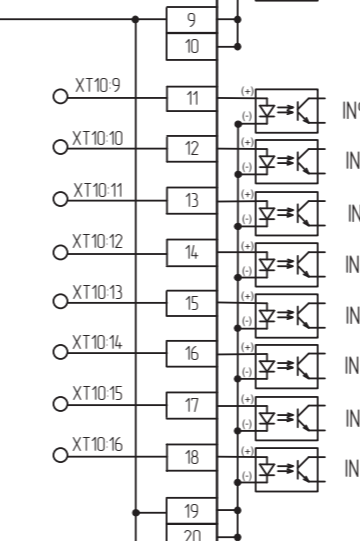
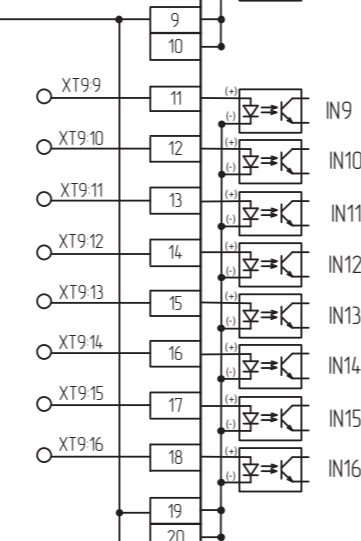
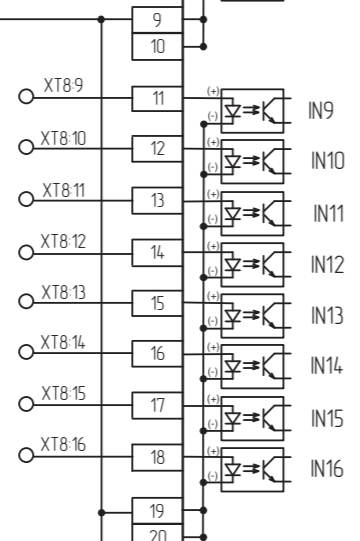
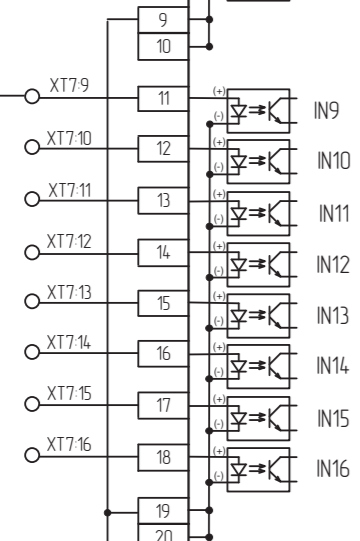
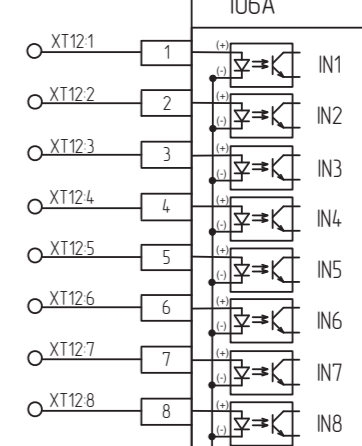
Ю5

Модуль дискретных входов efases



Ю6

Модуль дискретных входов efases

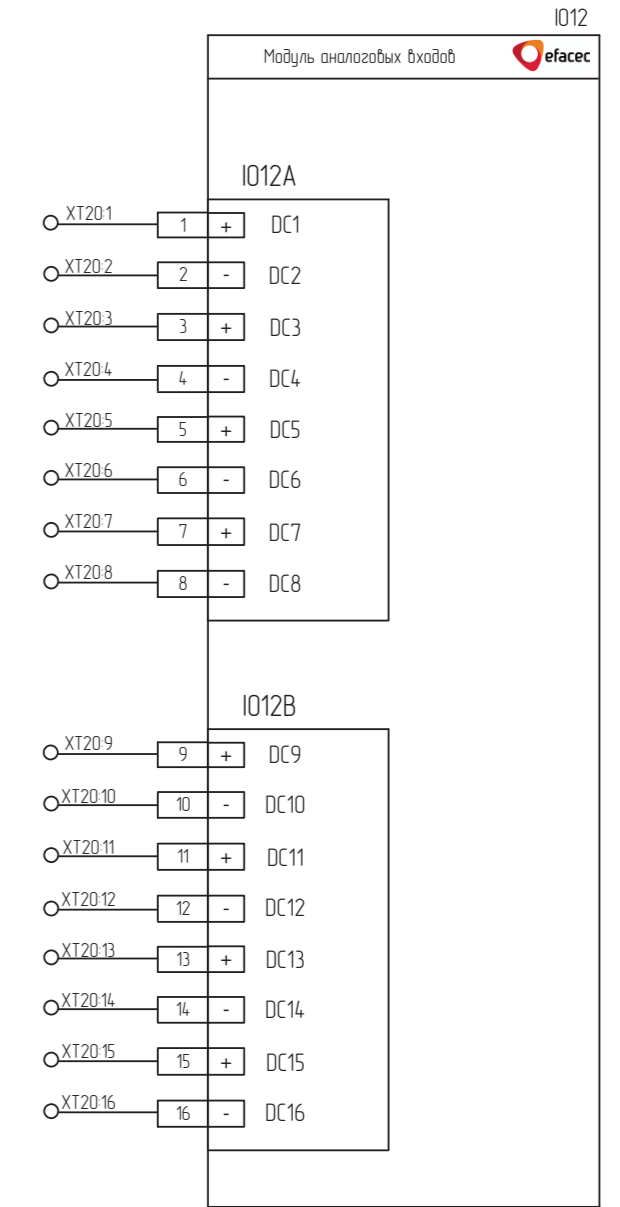
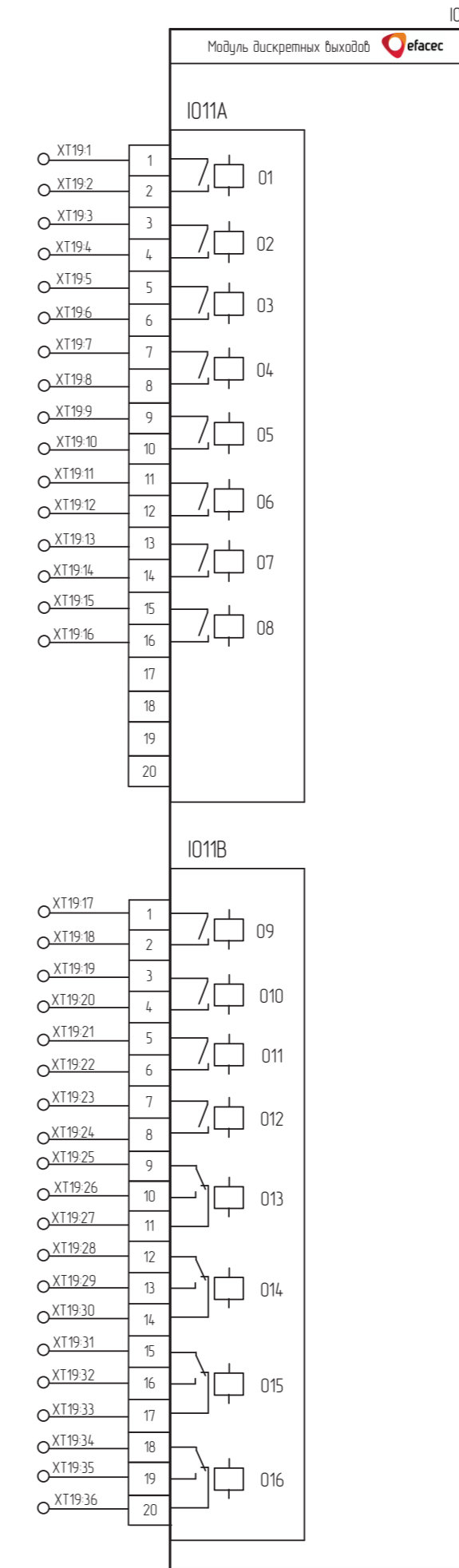
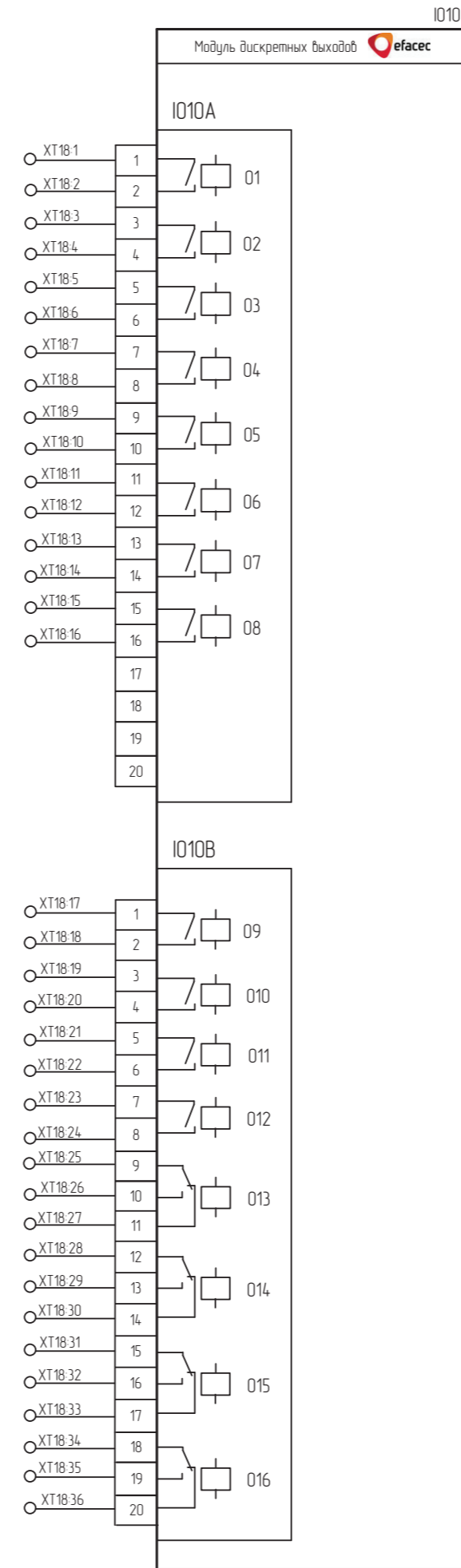
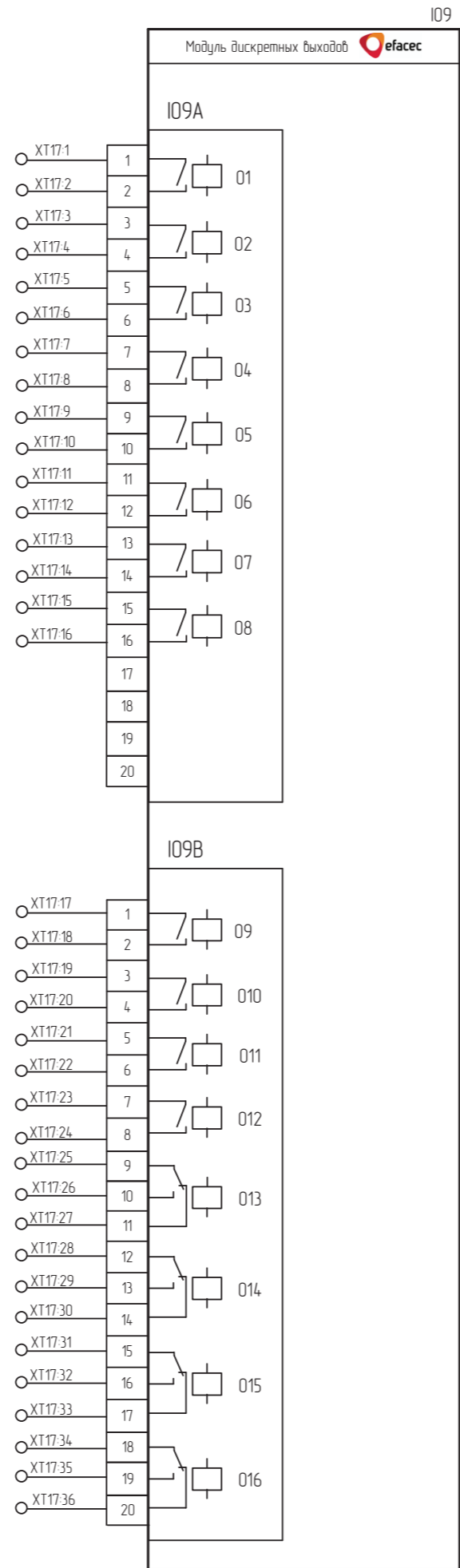
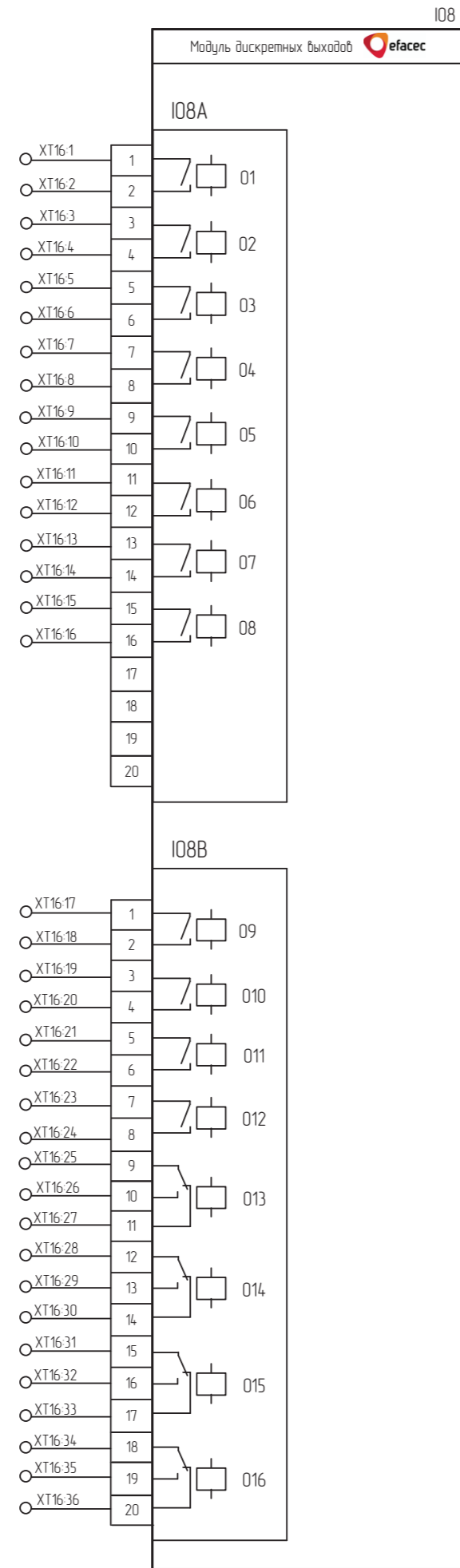
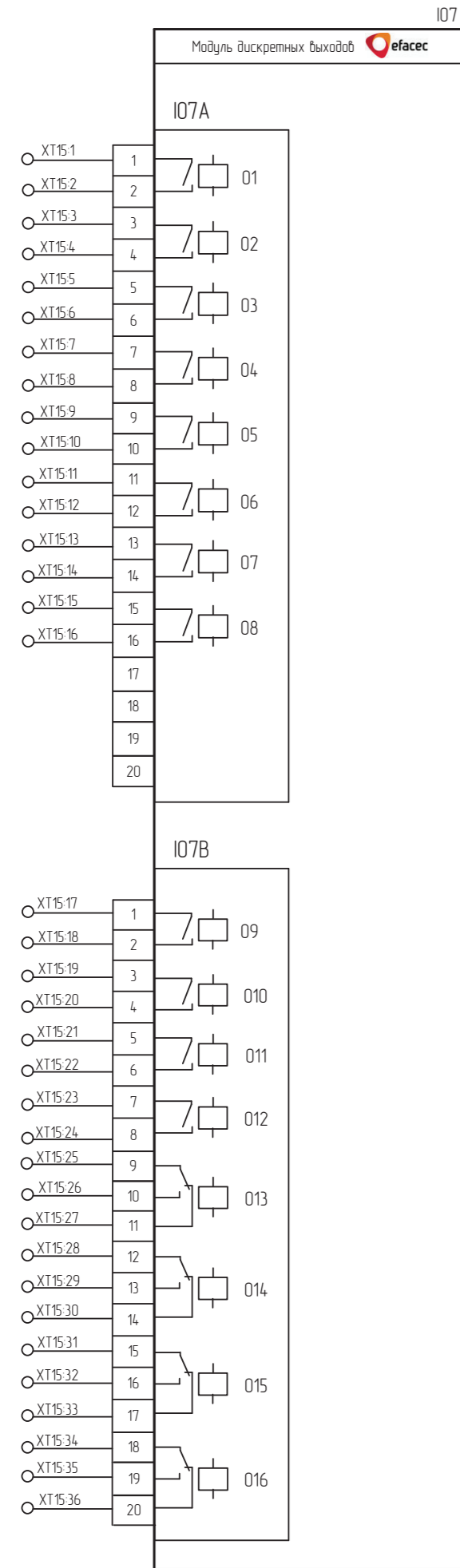


← XT62, n2

XT14,3, n2

Создано:	
Взам. инв. №	
Подп. и дата	
Инв. № подл.	

Изд. № подл.	Подп. и дата	Взам. инд. №



Изм.	Лист	№ докум.	Подп.	Дата

Э/КЧ4656453.041-02 ЭЗ



